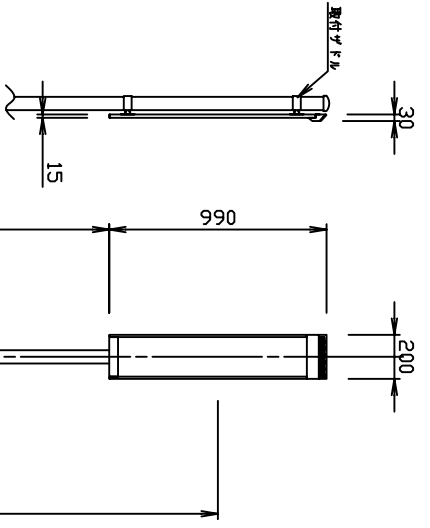
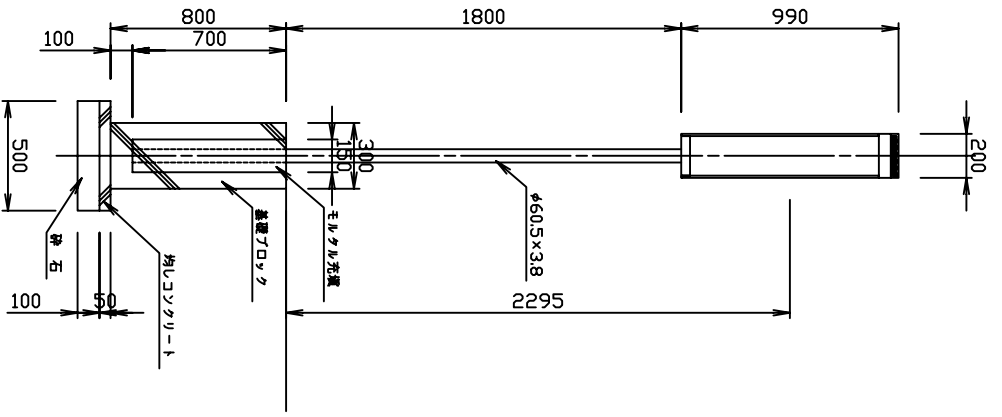


基礎数量表

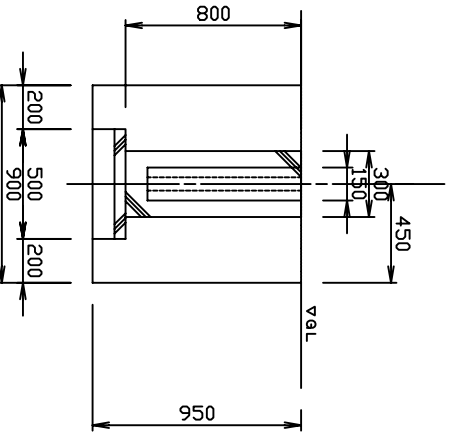
名 称	規 格	単 位	10基礎あたり			備 考
			N値 10 数量	N値 5 数量	N値 2 数量	
床掘り		m ³	7.7	8.6	12.6	
基礎掘正		m ²	2.5	3.0	5.6	
砕石		m ³	0.3	0.3	0.6	
型枠		m ²	1.0	1.1	1.5	
均しコンクリート		m ³	0.1	0.2	0.3	
基礎アロック		基	10	10	10	
モルタル充填		m ³	0.1	0.1	0.1	
埋戻し		m ³	6.6	7.1	9.3	
残土処理		m ³	1.1	1.4	3.3	



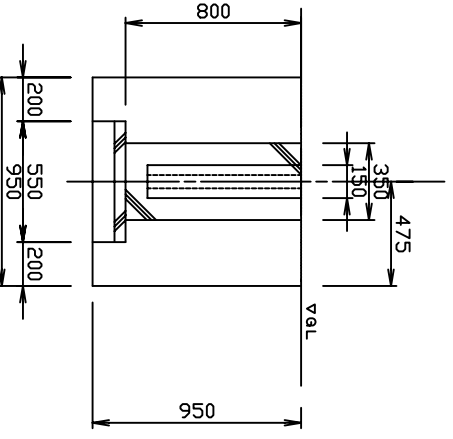
外観側面図



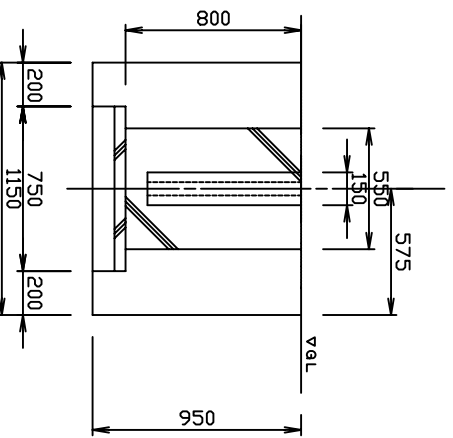
外観正面図



N値 10 基礎図



N値 5 基礎図



N値 2 基礎図

品名	太陽電池看板がっくくん 標示看板
図名	外観・基礎形状図
縮尺	1/5
版年月日	設計 調査
設計	承認
図番	1 P001-1
承認	